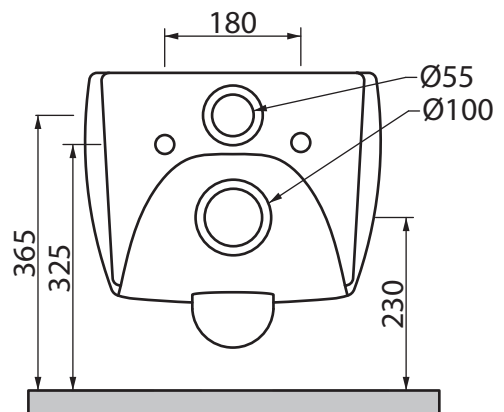
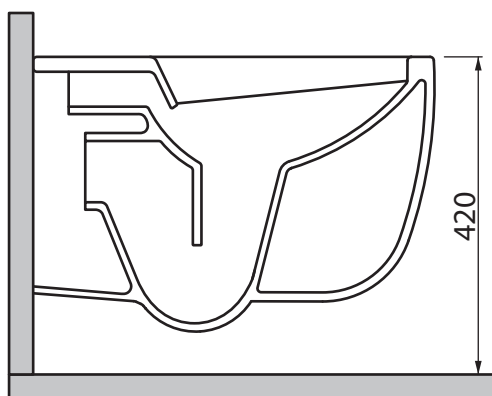
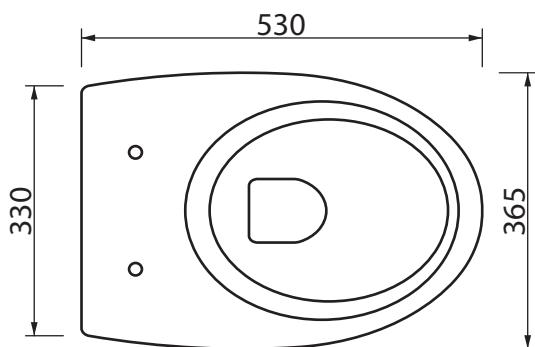




Collezione - Collection: BULL  
Articolo - Code: WCSBLL  
Peso - Weight: KG 24  
Scarico - Flush: 6 lt



N.B.: Le misure indicate possono subire una variazione dello 0,8% circa, dovuta ad usura degli stampi o a piccole variazioni delle caratteristiche tecniche relative alle materie prime che compongono l'impasto.

N.B.: Indicated size could have a variation of about 0,8% due to the use of the moulds or the small variations of the raw materials' technical characteristics used in the mixture.

SDR ceramiche srl

Località Quartaccio, snc 01034 Fabrica Di Roma (VT) tel. +39 0761 541055 - tecnico@sdr ceramiche .it - www.sdr ceramiche .it