

GESSI

Gessi S.p.A. Parco Gessi, 13037 Serravalle Sesia (Vercelli) Italy

Tel.0039 0163 454111 Fax.0039 0163 453150

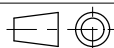
www.gessi.com e-mail: gessi_g@si.it

settembre 2015

copyright©GESSI S.p.A.

RETTANGOLO 37575

BIDET SOSPESO



formato / size

A4

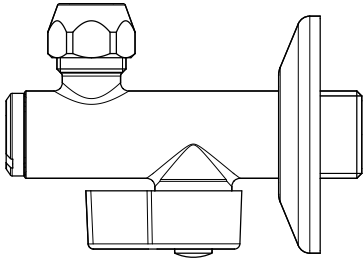
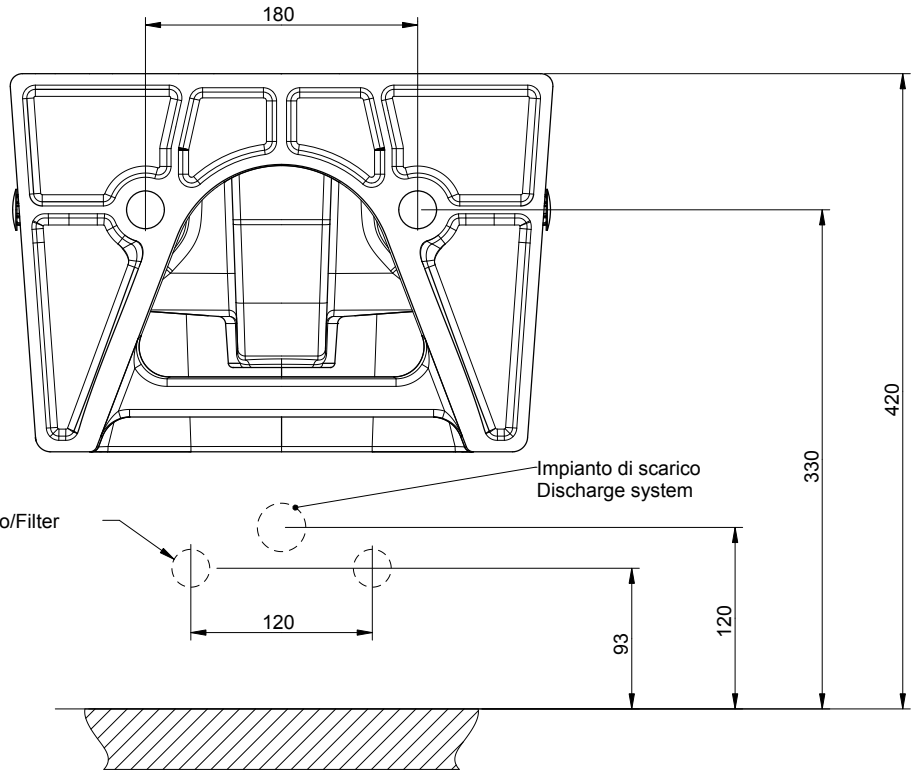
Rev.

0 1

codice cliente / client code

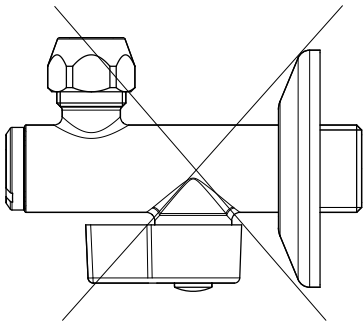
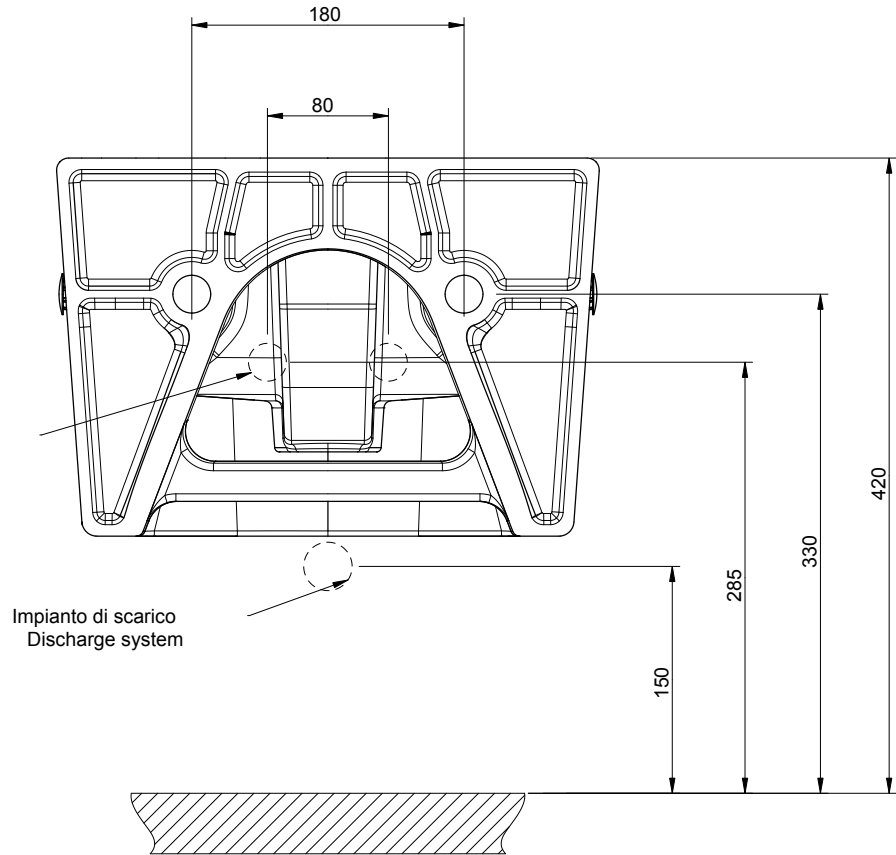
G000

INSTALLAZIONE CON RUBINETTI FILTRO
INSTALLATION WITH FILTER TAPS



INSTALLAZIONE SENZA RUBINETTI FILTRO
INSTALLATION WITHOUT FILTER TAPS

No Filtro/No Filter



Gessi S.p.A. Parco Gessi, 13037 Serravalle Sesia (Vercelli) Italy

Tel.0039 0163 454111 Fax.0039 0163 453150

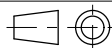
www.gessi.com e-mail: gessi_g@si.it

settembre 2015

copyright©GESSI S.p.A.

RETTANGOLO 37575

BIDET SOSPESO



formato / size

A4

Rev.

0

1

codice cliente / client code

G000